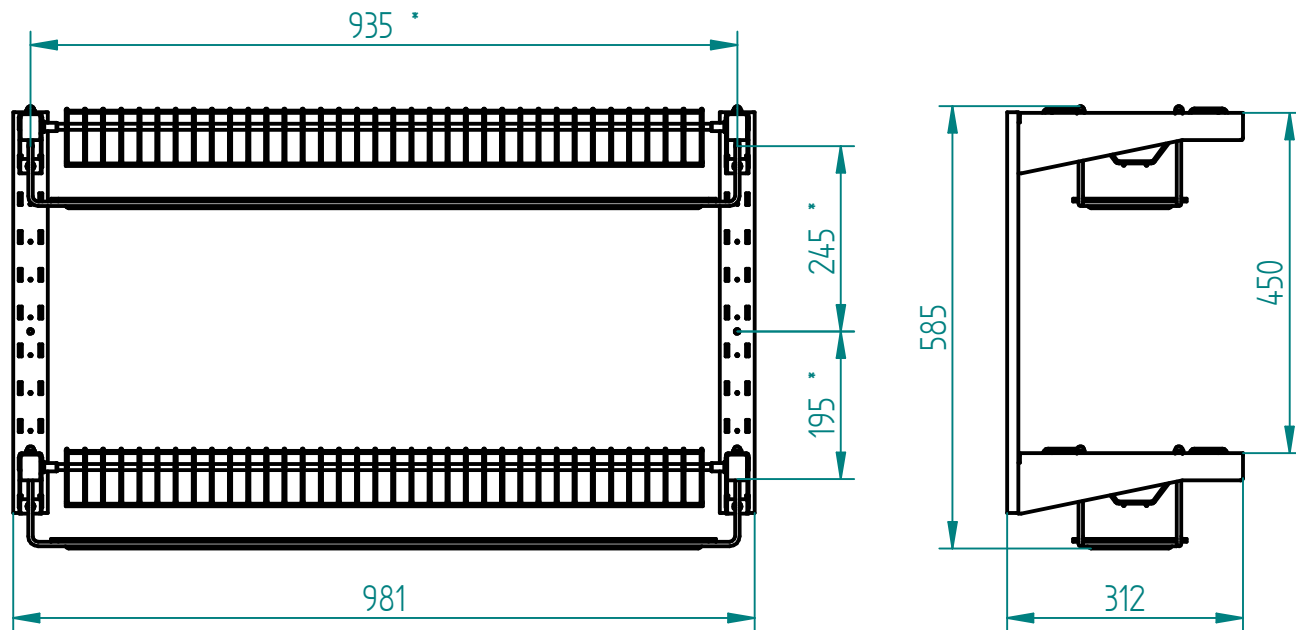
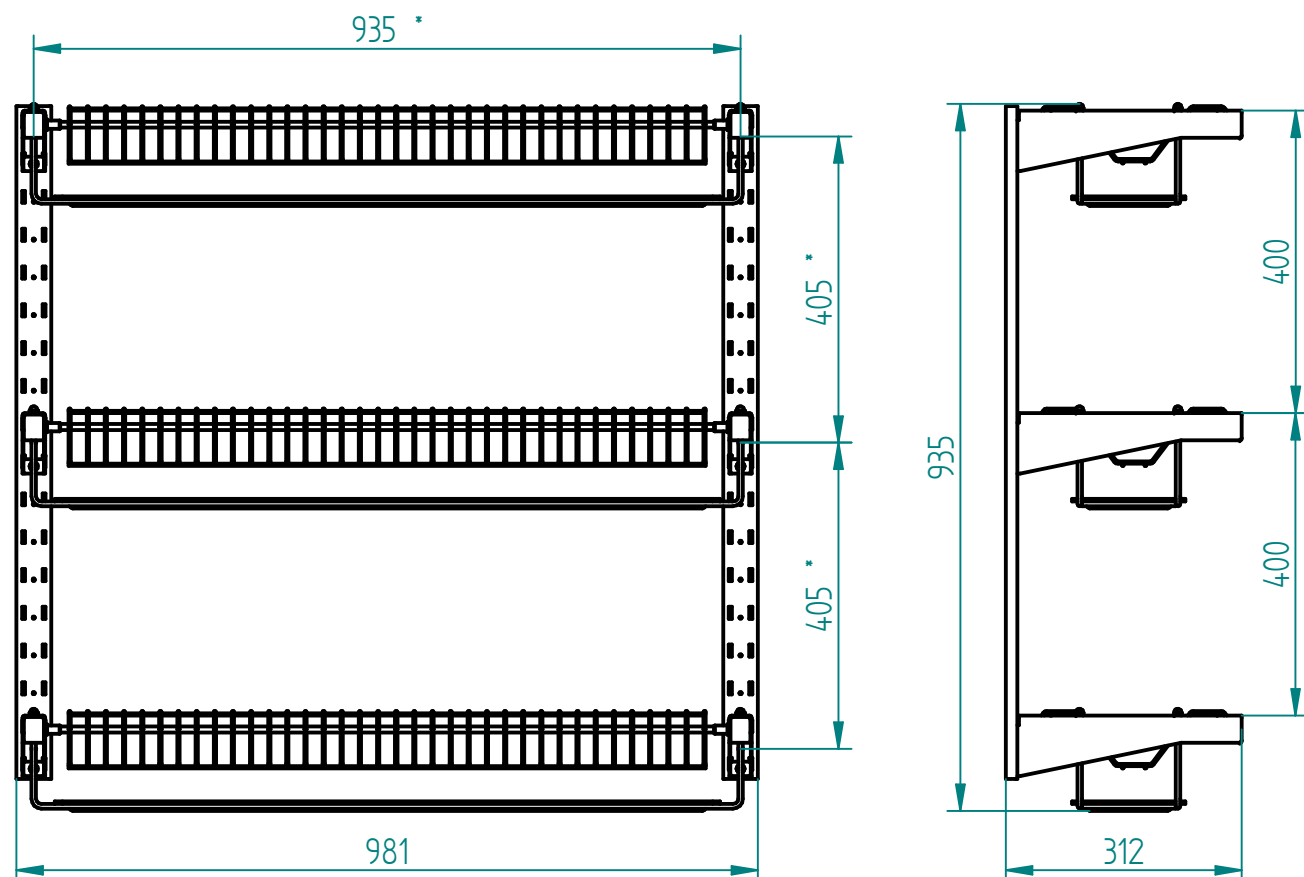


Полка для сушки тарелок ПСТ-2 и ПСТ-3 с лотком для сбора воды

ПСТ-2



ПСТ-3



Полка для сушки тарелок ПСТ-2 и ПСТ-3 с лотком для сбора воды предназначена для сушки и хранения тарелок на предприятиях общественного питания. Все элементы полки изготовлены из нержавеющей стали. Под каждой кассетой установлен пластиковый лоток. Конструкция полки разборная. Для крепления полки к стене на кронштейнах предусмотрены отверстия.

* - координаты крепежных отверстий

Наименование параметра	Величина параметра	
	ПСТ-2	ПСТ-3
Код изделия	2817	2818
Количество кассет	2	3
Количество тарелок, устанавливаемых на одну кассету, шт	35	35
Максимальный диаметр устанавливаемой тарелки, мм	260	260
Допустимая нагрузка на одну полку, кг, не более	30	30
Масса, кг	8	13